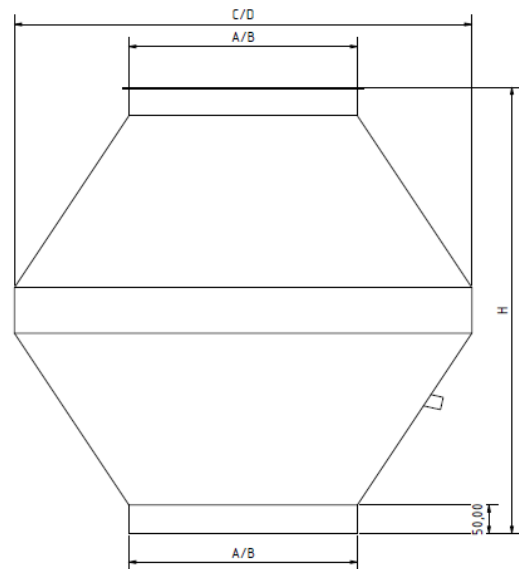
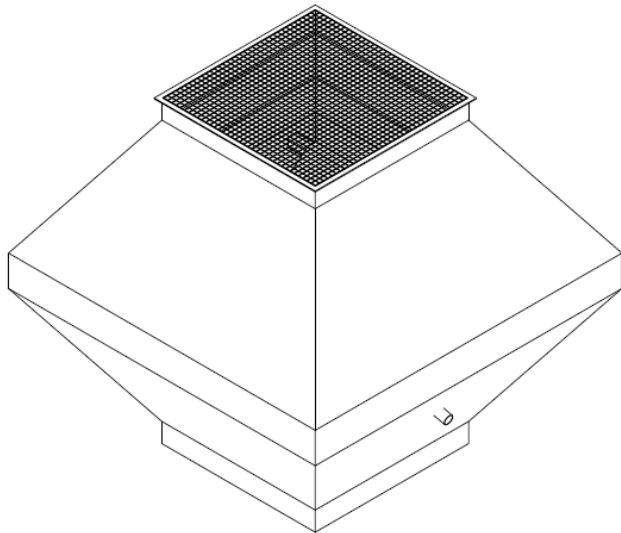


## Produktdaten



Unsere lasergeschweißten Edelstahl Deflektorhauben bieten die perfekte Kombination aus Funktionalität, Langlebigkeit und Design. Diese leistungsstarken Komponenten sind die ideale Wahl für alle, die nach einer effektiven und langlebigen Lösung für ihre Belüftungs- und Abgasanlagen suchen.

## Anschrift

Firma:	
Straße:	
PLZ/Ort:	
Telefon:	
Komm- Nr.:	
Liefertermin:	

## Details

Anlage:	
Blattnummer:	
Stückzahl:	
Datum:	
Bestellung	<input type="checkbox"/>
Anfrage	<input type="checkbox"/>

## Rahmenausführung

V1: EP20  EP30  EP40  glatt

## Ausführung Material

V4A Ausführung   
V2A 1.4301 Ausführung

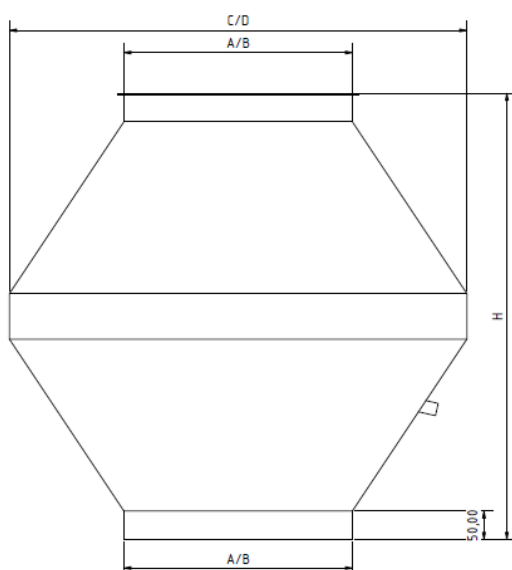
## Isolierung

Innenisolierung Armaflex 32mm   
Innenisolierung Mineralwolle 50mm   
Isolierstärke I \_\_\_\_\_

## Abmessungen

Luftleitungsmaß A	
Luftleitungsmaß B	
Maß C oder Standard	<input type="checkbox"/>
Maß D oder Standard	<input type="checkbox"/>
Höhe H oder Standard	<input type="checkbox"/>

## Produktzeichnung



## Zubehör

Kranösen	<input type="checkbox"/>
Regenkragen	<input type="checkbox"/>
Oberes Gitter verschraubt	<input type="checkbox"/>

Datum: \_\_\_\_\_

Unterschrift  
\_\_\_\_\_