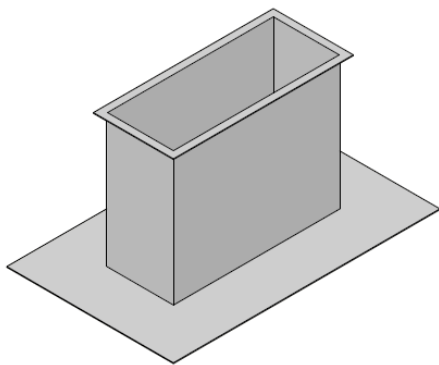
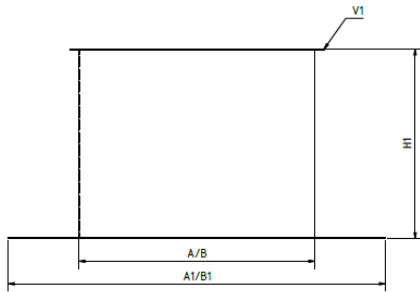


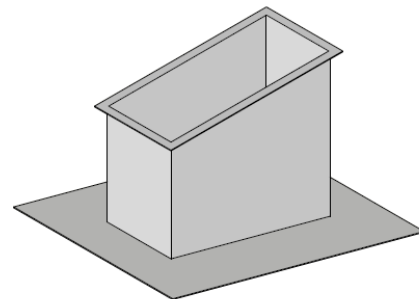
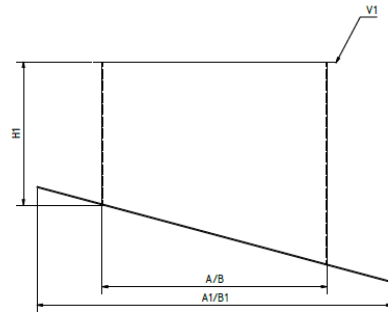
Standard Flachdach

ohne Isolierung



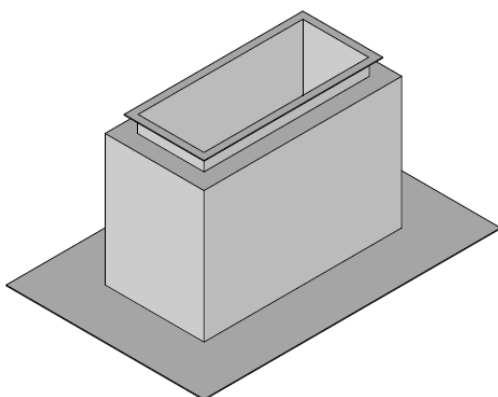
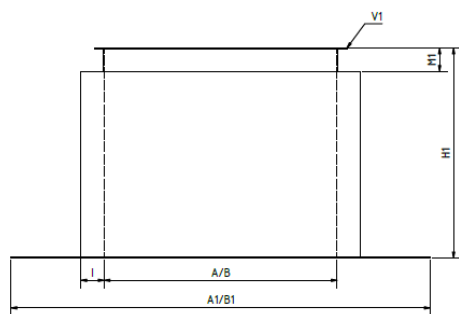
Standard Schrägdach

ohne Isolierung



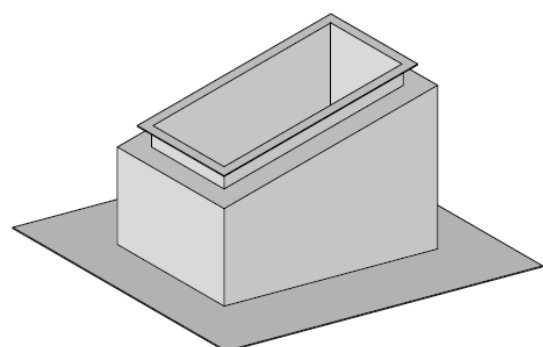
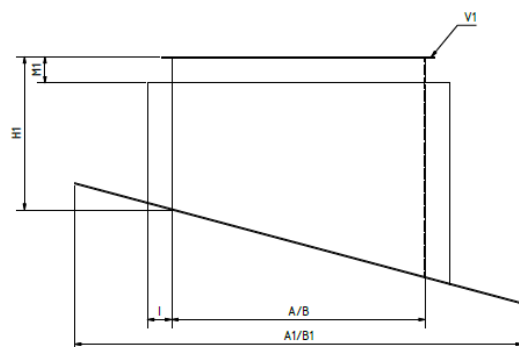
Standard Flachdach

mit Isolierung



Standard Schrägdach

mit Isolierung



Anschrift

Firma:	
Straße:	
PLZ/Ort:	
Telefon:	
Komm- Nr.:	
Liefertermin:	

Details

Anlage:	
Blattnummer:	
Stückzahl:	
Datum:	
Bestellung	<input type="checkbox"/>
Anfrage	<input type="checkbox"/>

Rahmenausführung

V1: EP20 EP30 EP40 glatt

Ausführung Material

Verzinkte Ausführung

V2A 1.4301 Ausführung

Isolierung

Innenisolierung Armaflex 32mm

Innenisolierung Mineralwolle 50mm

Isolierung nur oberhalb Dach

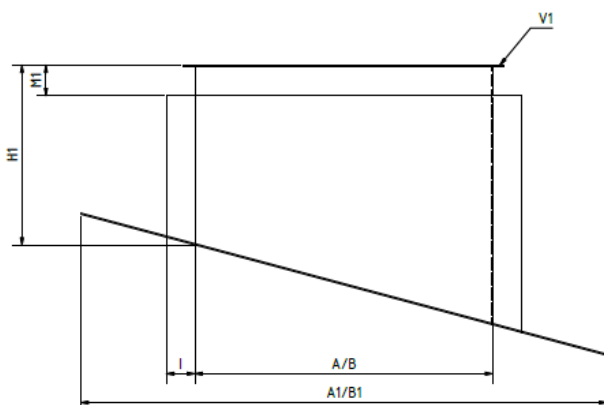
M1 _____

Isolierstärke I _____

Abmessungen

Luftleitungsmaß A	
Luftleitungsmaß B	
Dachflansch A1	
Dachflansch A2	
Höhe H1	
Dachneigung M3	

Produktzeichnung



Zubehör

Topplatte	<input type="checkbox"/>
Regenkragen	<input type="checkbox"/>
Dachflansch gekantet oben	<input type="checkbox"/>
Dachflansch gekantet unten	<input type="checkbox"/>
Versteifung Hohe Last	<input type="checkbox"/>

Datum: _____

Unterschrift
